

CASO HISTÓRICO

PAVIMENTACIÓN

REDES AMBIENTALES PEATONALES SEGURAS

RAPS



FECHA DE EJECUCIÓN: 2015 - 2016

UBICACIÓN GEOGRÁFICA: BOGOTÁ. LOCALIDADES: EL RINCÓN, LAS NIEVES, TEUSAQUILLO, KENNEDY, CARVAJAL, RESTREPO, MINUTO DE DIOS, EL TINTAL, VENECIA Y EL CHICÓ.

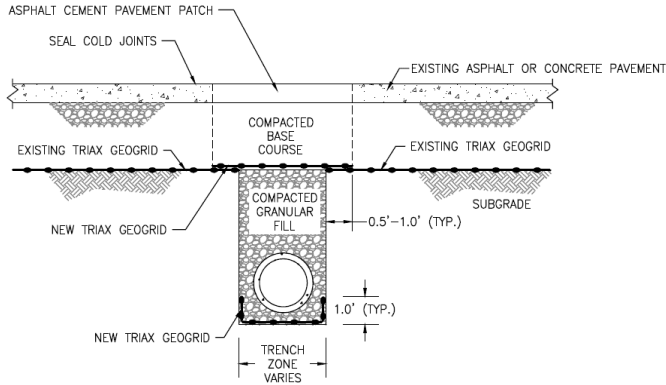
ENTIDAD CONTRATANTE: INSTITUTO DE DESARROLLO URBANO IDU

CONTRATISTA: CONSORCIO ALIANZA MEDIOS AMBIENTALES I

PRODUCTOS UTILIZADOS: GEOTEXTIL DE SEPARACIÓN NW 3000, GEOMALLA TRIAX TX-160

EL PROBLEMA

El proyecto de la RAPS contemplaba brindar infraestructura peatonal adecuada, generando mayor movilidad, seguridad y conectividad. Sin embargo, en la zona se identificó la presencia de redes superficiales cuya integridad estaba en riesgo ante las cargas impuestas por los vehículos que parqueaban en la zona.



LA SOLUCIÓN

TDM Colombia presentó como solución al problema la estabilización de subrasantes con baja capacidad portante y refuerzo de estructuras por presencia de redes de servicios públicos superficiales.

Se hizo necesario rediseñar y optimizar la estructura, con la finalidad de que el esfuerzo transmitido desde la superficie por las cargas vehiculares no provoque la falla de las redes, que debido a su posición superficial no poseen suficiente profundidad para garantizar una adecuada disipación de esfuerzos



BENEFICIOS DEL SISTEMA

- El uso de geomallas garantiza una adecuada transición de esfuerzos ante las limitantes por baja capacidad portante en suelos.
- Se evita la excavación por existencia de redes superficiales y los costos asociados al traslado de las mismas, lo cual permitió conservar rasantes actuales.